

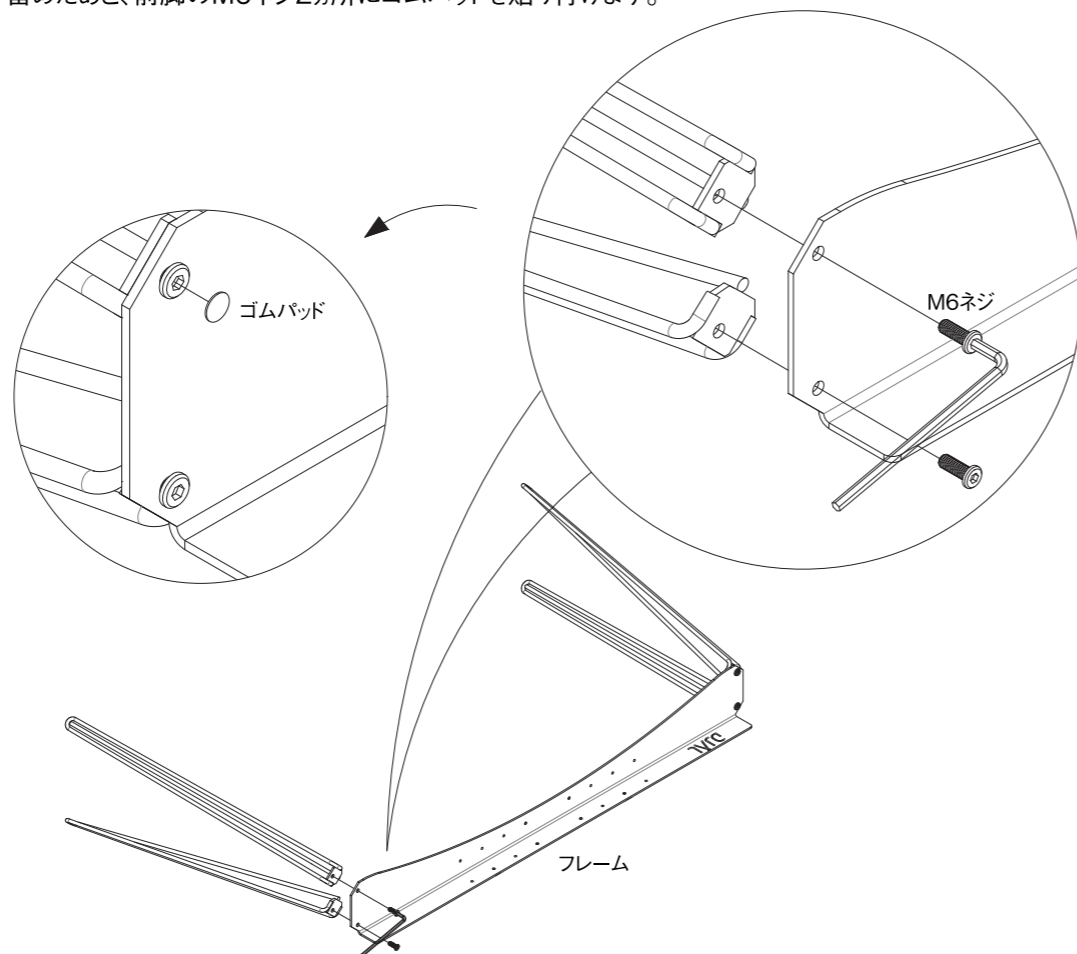


JALG TV Stand Assembly
こちらから組み立て方法の動画が見られます

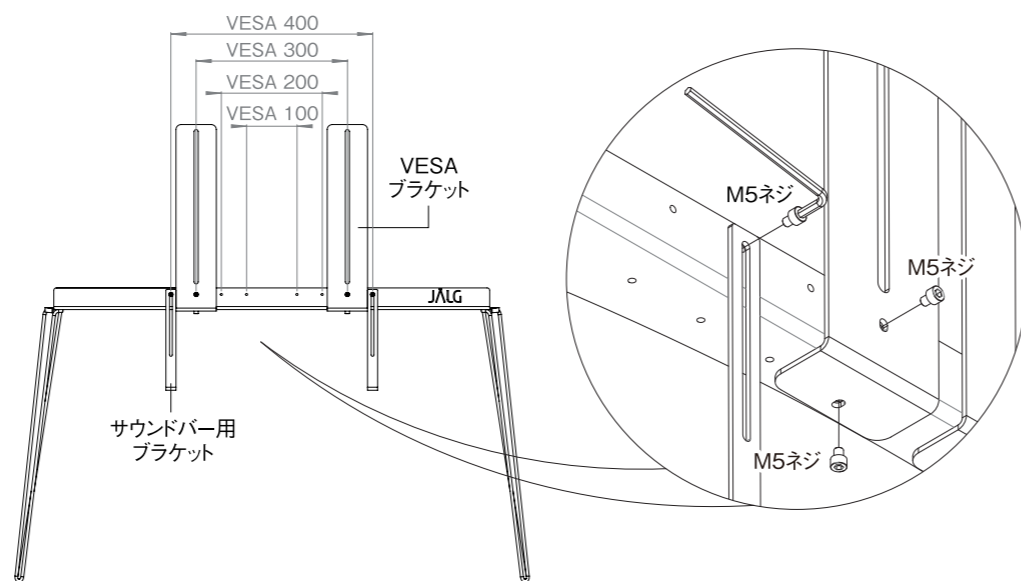
| パーツ | 数量 |
|------------------|----|
| 脚 | 4 |
| フレーム | 1 |
| VESA ブラケット | 2 |
| サウンドバー用 ブラケット | 2 |

| 付属品 | 数量 |
|---------------------|----|
| ① M6ネジ20mm ※脚に付属 | 4 |
| ② M6アダプター | 2 |
| ③ M8ナット | 2 |
| ④ 寸切ボルト | 2 |
| ⑤ 固定ナット | 2 |
| ⑥ M5ネジ | 6 |
| 六角レンチ | 1 |
| ゴムパッド | 2 |

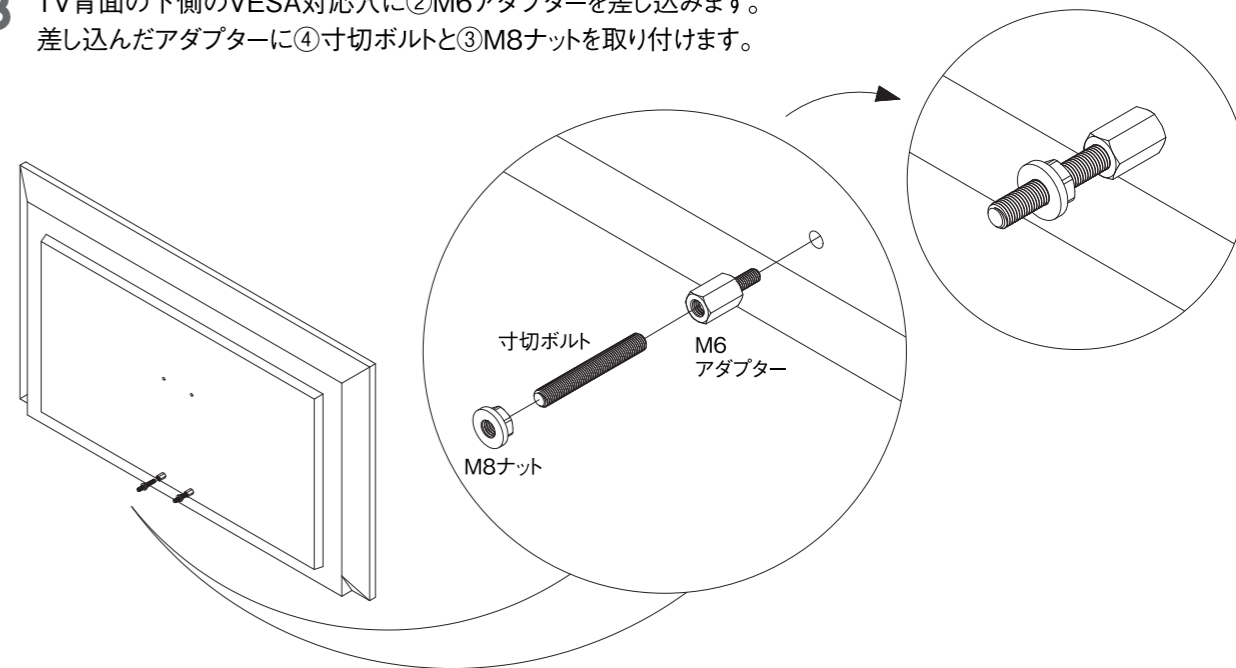
1 フレームを背面が下になるように置き、脚を取り付けます。
①M6ネジ20mmを脚から取り外し、フレーム側から①を差し込み脚を留めて下さい。
留めたあと、前脚のM6ネジ2カ所にゴムパッドを貼り付けます。



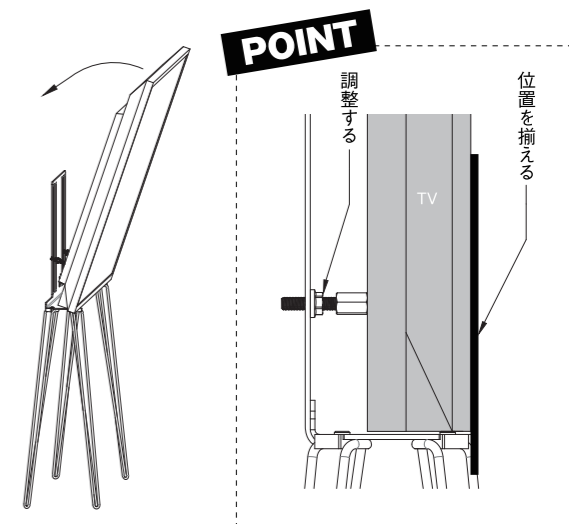
2 TVを固定するためのVESAブラケットを取り付けます。
TVのサイズに応じてVESA対応穴の位置を確認し、フレームの外側から⑥のM5ネジで留めます。
サウンドバー用ブラケットを取り付ける際も同じように幅を調節し、
⑥のM5ネジで留めて下さい。



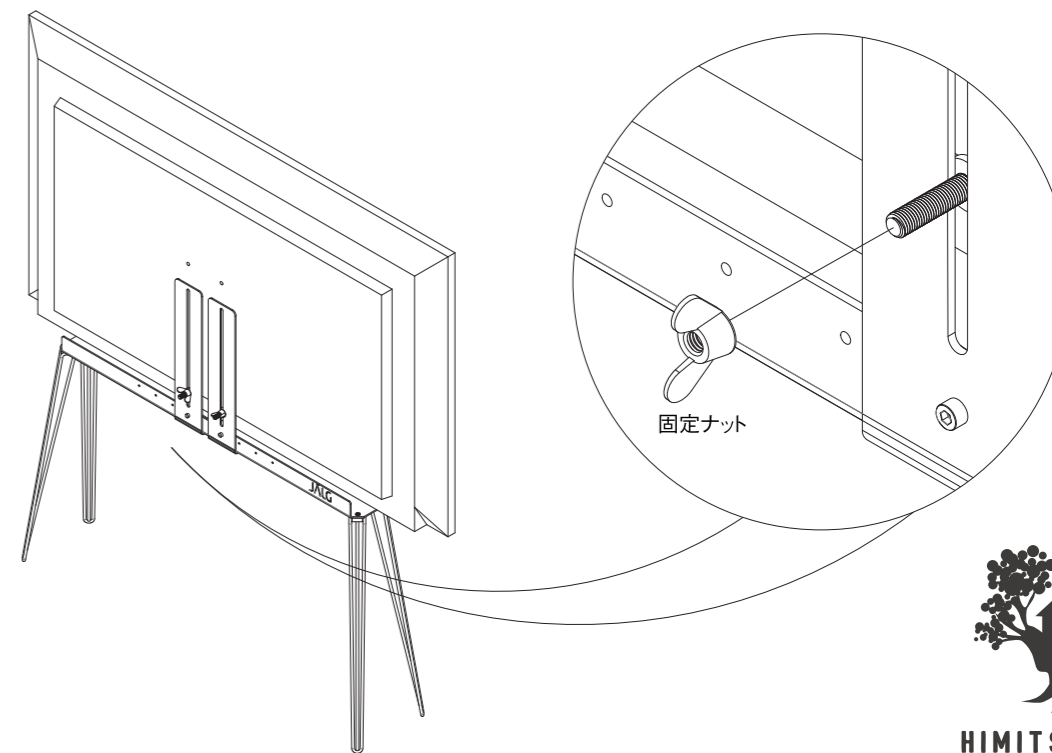
3 TV背面の下側のVESA対応穴に②M6アダプターを差し込みます。
差し込んだアダプターに④寸切ボルトと③M8ナットを取り付けます。



4 3で取り付けした④寸切ボルトをVESAブラケットの穴に通します。画面の角度を調節する際は③M8ナットを回して調整します。TV前面と前脚前面が揃うように調整用ナットの位置を合わせて下さい。



5 ⑤固定ナットを④寸切ボルトに装着し完了です。



⚠ATTENTION

製品を組み立てて使用する前に
取扱説明書をお読み下さい。

- この製品はご家庭での使用を目的としている為、商用目的で使用することはできません。
- その他の使用法は物的損害やケガに繋がる可能性があります。なお製造販売者は不適切な使用により生じた損傷については責任を負いません。何らかの損傷や不具合があると思われる際は製品を使用しないで下さい。
- この製品は屋内での使用のみを目的としています。湿気の多い部屋や水の近くでは使用しないで下さい。
- 衝撃や振動が発生する場所での使用は避け、転倒が想定されるような場所では絶対に使用しないで下さい。
- 当製品の荷重は規定最大重量(35kg)です。
- 梱包内には小さなパーツが含まれています。小さなお子様の手の届かないところに保管して下さい。

